



Anatomicità e Confort
sistemi di supporto per il capo

Cuscinetti



Cuscinetto PICCOLO
PMDC04P



Cuscinetto MEDIO
PMDC04M



Cuscinetto GRANDE
PMDC04G



Imbottitura antidecubito



Rivestimento sfoderabile lycra/neoprene perforato



Areato



Ignifugo secondo la norma ISO 8191-1



Multiregolabile a regolazione orbitale

Hardware



Staffa orizzontale LUNGA
PMDC02

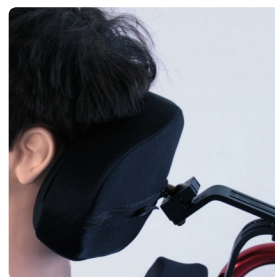


Staffa orizzontale CORTA
PMDC02C



Staffa verticale
PMDC01

Esempi di montaggio



Configurazioni

Cod. ISO 18.09.39.027

Capitis confort
compreso di
hardware con
staffa orizzontale
lunga ed attacco
estraibile

CODICE	MISURA
PMDC01P	Piccolo
PMDC01M	Medio
PMDC01G	Grande

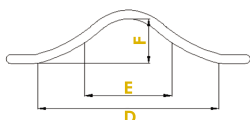
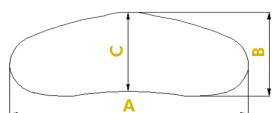
Cod. ISO 18.09.39.027

Capitis confort
compreso di
hardware con
staffa orizzontale
corta ed attacco
estraibile

CODICE	MISURA
PMDC01PC	Piccolo
PMDC01MC	Medio
PMDC01GC	Grande

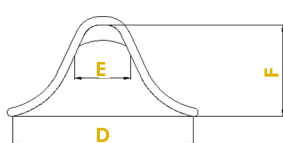
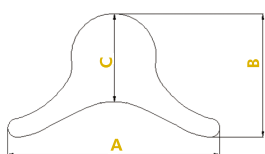
Dettagli tecnici

DIMENSIONI CAPITIS CONFORT
esprese in centimetri



CODICE	A	B	C	D	E	F
PMDC04P	21	14	13	15	08	04
PMDC04M	30	14	13	24	10	05
PMDC04G	42	16	14	34	14	07

DIMENSIONI CAPITIS ANATOMICO
esprese in centimetri



CODICE	A	B	C	D	E	F
PMDC03XP	18	13	08	13	04	02
PMDC03P	24	17	12	19	06	04
PMDC03M	28	19	13	21	08	06
PMDC03G	32	25	16	23	08	08



Cuscinetto EXTRA PICCOLO
PMDC03XP



Cuscinetto PICCOLO
PMDC03P



Cuscinetto MEDIO
PMDC03M



Cuscinetto GRANDE
PMDC03G



Imbottitura sottile e morbida



Rivestimento sfoderabile lycra/neoprene perforato



Areato



Ignifugo secondo la norma ISO 8191-1



Multiregolabile a regolazione orbitale



Attacco Estraibile
PMDC06



Kit Hardware multiregolabile in alluminio con staffa orizzontale
LUNGA PMDC05
CORTA PMDC05C



Cod. ISO 18.09.39.027

Cod. ISO 18.09.39.027

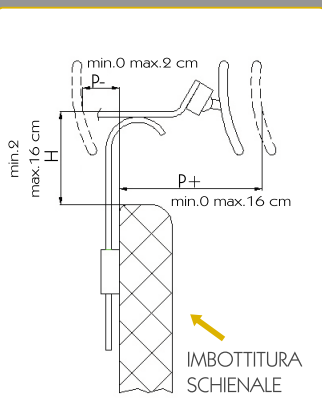
Capitis anatomico compreso di hardware con staffa orizzontale lunga ed attacco estraibile

CODICE	MISURA
PMDC02XP	Extra Piccolo
PMDC02P	Piccolo
PMDC02M	Medio
PMDC02G	Grande

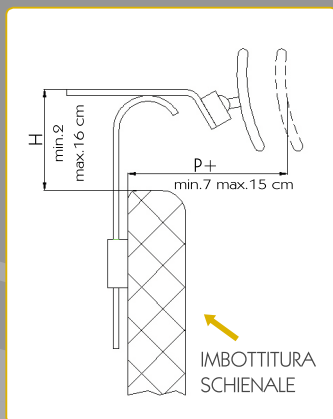
Capitis anatomico compreso di hardware con staffa orizzontale corta ed attacco estraibile

CODICE	MISURA
PMDC02XPC	Extra Piccolo
PMDC02PC	Piccolo
PMDC02MC	Medio
PMDC02GC	Grande

Escursioni in profondità

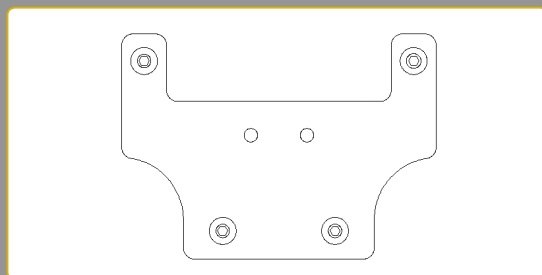


Staffa orizzontale inclinata verso l'alto



Staffa orizzontale inclinata verso il basso

Accessori



Piastra interfaccia per schienali PMDC17

Piastra di montaggio per schienali con scocca in plastica o in alluminio. È possibile effettuare l'installo del sistema capitis solo su schienali solidi.



PRODOTTO E DISTRIBUITO DA:



Via Montagna Z. I. Lotto 41
c.a.p. 72023 Mesagne (Br) - ITALY
Tel. + 39 0831. 777840
Fax. + 39 0831. 730739
Sito web: www.promedicare.it
e mail: info@promedicare.it